

450AJ BRAZOS ARTICULADOS

Plataforma

- Plataforma de soporte bajo de 0,76 m x 1,83 m
- Entrada lateral con barra deslizante intermedia
- Operación multifunciones
- Mando para tracción y dirección totalmente proporcional accionado con el pulgar
- Mando para el brazo principal y la oscilación totalmente proporcional
- Selector de velocidad variable para el brazo inferior, extensión telescópica y rotación de la plataforma
- Velocidad lenta seleccionable en las funciones de desplazamiento y elevación y de oscilación
- Brazo articulado para mejor alcance de 1,24 m
- Giro de la plataforma propulsado de 170 grados
- Panel luminoso en la consola de la plataforma con indicación del estado de la máquina ¹
- Sistema de detección de carga
- Cable de alimentación de CA a la plataforma



Opciones disponibles

- Plataforma de soporte bajo de 0,76 m x 1,22 m
- Plataforma de soporte bajo de 0,76 m x 1,52 m
- Entrada lateral con puerta giratoria hacia dentro
- Conducto de aire de 13 mm a la plataforma
- Tracción en las cuatro ruedas
- Ruedas de tacos rellenas de foam con protección de llanta de 12 x 16.5
- Ruedas rellenas de foam que no dejan huella de 12 x 16.5
- Generador de 4.000 W a bordo
- Paquete SkyPower[®], generador de 7.500 W a bordo
- Paquete SkyWelder[®], con soldador de 250 amperios en la plataforma ³
- Alarma de movimiento
- Paquete de alarma ⁴
- Paquete de luces ⁵
- Luces delanteras y traseras
- Luz ámbar intermitente
- Conectores y enchufes
- Equipo para condiciones adversas ⁶
- Refrigeración del aceite hidráulico
- Silenciador del purificador catalítico
- Cubeta para accesorios angular

Accionamiento y transmisión

- Motor diesel Deutz D2011L03 (36.4 kW)
- Sistema de advertencia/apagado de avería del motor ²
- Cubiertas de la tornamesa tipo ala de gaviota
- Bandeja del motor extraíble
- Silenciador de tipo amortiguador de chispas
- Sistema de control ADE[®]
(Sistema electrónico de diseño avanzado)
- Transmisión de tracción hidrostática
- Bocina

Equipamiento funcional y accesorios

- Luz y alarma de inclinación de 4 grados
- Ruedas rellenas de foam superanchas de 33/1550 x 16.5
- Eje frontal oscilante
- Estribos de elevación/sustentación
- Contador de horas de funcionamiento
- Interruptor selector en el control de la base con cierre de llave
- Cubeta para las herramientas en la plataforma
- Alimentación auxiliar de 12 V- CC



¹ Consta de indicadores luminosos en la consola de control de la plataforma para mostrar averías del sistema, nivel de combustible bajo, luz de inclinación y estado del interruptor de pedal.

² Alarmas de aviso de presión de aceite baja y temperatura del refrigerante alta con apagado activado/desactivado por el analizador.

³ Disponible si está integrado con el paquete SkyPower[®]

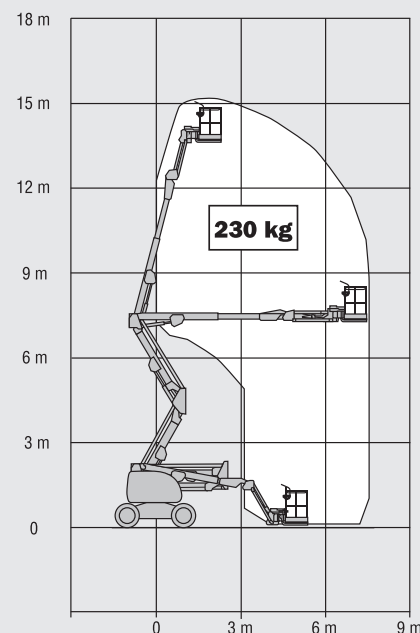
⁴ Incluye alarma de advertencia de movimiento y luz ámbar intermitente.

⁵ Incluye luces de trabajo y luces delanteras y traseras montadas en la plataforma.

⁶ Incluye cubierta para la consola, limpiaparabrisas para la plataforma y fuelles para cilindros.

450AJ BRAZOS ARTICULADOS

| | |
|---|------------------------|
| Altura de plataforma | 13,72 m |
| Alcance horizontal | 7,47 m |
| Altura de articulación | 7,67 m |
| Giro (no continuos) | 360° |
| Capacidad de plataforma (sin restricción) | 230 kg |
| Giro de plataforma (hidráulico) | 170° |
| Plumín – Longitud total | 1,24 m |
| Plumín – Grado de articulación | 145° (+78°/ -67°) |
| A. Tamaño de plataforma | 0,76 m x 1,83 m |
| B. Anchura total ¹ | 2,34 m |
| C. Giro de cola (posición de trabajo) | Cero |
| D. Altura de almacenaje | 2,29 m |
| E. Longitud de almacenaje | 6,71 m |
| F. Distancia entre ejes | 2,34 m |
| G. Distancia al suelo | 0,29 m |
| Peso total de la máquina ² | 6.250 kg |
| Máxima presión sobre el suelo | 5,0 kg/cm ² |
| Velocidad de traslación 4 x 4 x 2 | 7,2 km/h |
| Pendiente superable 4 x 4 x 2 | 45% |
| Ruedas (Rellenas de foam) | 33/1550 x 16.5 |
| Oscilación del eje (opcional) | 0,20 m |
| Radio de giro (interno) | 2,00 m |
| Radio de giro (externo) | 5,00 m |
| Motor diesel Deutz | Deutz D2011L03 36.4 kW |
| Capacidad, tanque de combustible | 64 L |
| Tanque de hidráulico | 121 L |
| Alimentación auxiliar | 12V DC |



JLG Industries, Inc. es líder en diseño y fabricación de equipos de acceso, servicios complementarios y accesorios.

JLG cuenta con fábricas en los Estados Unidos, Francia, Rumanía, China y Bélgica. Los clientes de Europa, de los Países escandinavos, África y Oriente Medio disponen de una red de servicios comerciales y de venta de la máxima calidad.

JLG es una compañía de Oshkosh Corporation.

www.jlgeurope.com

¹ Anchura total reducida por 5 cm con ruedas opcionales de 12 x 16.5.

² Ciertas opciones o normativas de cada país puede aumentar el peso y/o dimensiones.

