



Plataforma
articulada
autopropulsada
de dimensiones
reducidas

Z™ - 34/22 N

La solución para
trabajar en
áreas reducidas.



Genie Industries

Z™ - 34/22 N

Razones para escoger el modelo Z-34/22N como solución para acceder a lugares difíciles

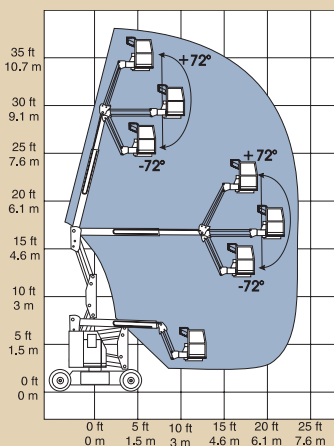
- Ideal para trabajar en espacios reducidos, la Z-34/22N sólo tiene 1,47 m de ancho y carece de voladizo posterior
- Entra por una puerta doble estándar. La plataforma estrecha Z-34/22N funciona tanto en interiores como en exteriores con un motor eléctrico que no produce ruidos ni emisiones de ningún tipo
- El plumín estándar de 1,2 m y 144° de rango articulado por encima o por debajo de la horizontal a lo largo de toda el diagrama de trabajo de la plataforma
- La combinación de una altura de trabajo de 12,3 m, un alcance de 6,8 m y una articulación del brazo de 4,6 m proporciona el diagrama de trabajo más versátil de su clase
- En el modo de almacenamiento compacto, la longitud es de 4,2 m y la anchura de 1,47 m
- El controlador Sep-Ex y los motores eléctricos proporcionan una frenada automática tanto en salida como en descenso

Características estándar

- 12,3 m de altura de trabajo
- 6,8 m de alcance horizontal
- Ancho compacto de 1,47 m
- 227 kg de capacidad de elevación
- Fuente de alimentación de 48V DC
- Bomba de emergencia eléctrica
- Traslación y elevación proporcional
- 160° de rotación de la cesta
- El plumín de 1,2 m tiene un margen de trabajo de 144°
- Sistema de activación de la traslación
- Cesta con nivelación automática
- Cableado AC a la cesta
- Neumáticos que no marcan el suelo
- Bocina
- Contador de horas

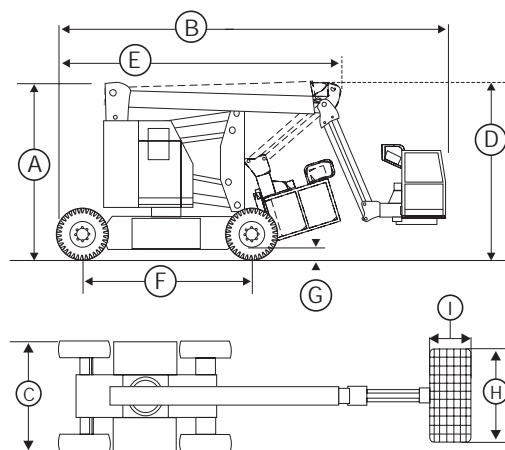
Opciones y accesorios

- Kit de alarmas
- Puerta abatible de la cesta
- Verja de protección anti-caída a media altura en la cesta
- Toma de aire en la cesta
- Bandeja para herramientas
- Indicador de carga de la batería
- LVI (interruptor por bajo voltaje) con indicador de carga de la batería
- Luces de trabajo en la cesta
- Portatubos



Cumple con las normas CE

(y los estándar del país donde se suministra la máquina)



Especificaciones

Modelo	Z-34/22N
Altura de trabajo ¹	12,3 m
Altura de la plataforma	10,5 m
(A) Altura - replegada	2 m
(B) Longitud - replegada	5,7 m
(C) Ancho	1,47 m
(D) Altura de almacenaje	2,26 m
(E) Longitud de almacenaje	4,2 m
(F) Distancia entre ejes	1,88 m
(G) Altura libre sobre el suelo	0,15 m
(H) Ancho de la cesta	1,42 m
(I) Longitud de la cesta	0,76 m
Alcance máximo horizontal	6,8 m
Altura de la articulación del brazo	4,6 m
Capacidad de elevación	227 kg
Radio de giro (exterior)	3,9 m
Radio de giro (interior)	1,83 m
Rotación de la torreta	355°
Rotación de la cesta	160°
Voladizo posterior	cero
Fuente de alimentación	48 V DC (8 baterías de 6V 315 Ah)
Velocidad de traslación	
- replegada	5,6 km/h
- elevada	1 km/h
Controles	proporcionales
Cableado AC a la cesta	estándar
Bomba de emergencia eléctrica	estándar
Neumáticos que no marcan el suelo	60 x 18 x 45 cm
Pendiente superable	35%
Capacidad del depósito hidráulico	19 litros
Peso ²	5 216 kg

¹ Altura de trabajo = altura de la plataforma + 1,80 m

² Peso varía en función de las opciones y lo de los estándar del país.

Distribuido por:

Genie Industries

GENIE UNITED STATES

18340 NE 76th Street
P.O. Box 97030
Redmond, Washington 98073-9730
Teléfono +1 425 881-1800
Llamada gratuita en EE.UU. y Canadá
+1 800-536-1800
Fax +1 425 883-3475
<http://www.genielift.com>

GENIE IBÉRICA

Gaia, 31
Pol. Ind. Pla d'en Coll
08110 Montcada i Reixac
Barcelona
Teléfono +34 93 572 50 90
Fax +34 93 572 50 91
e-mail : infosiberica@genieind.com
<http://www.genielift.com>

Si desea más información, póngase en contacto con el distribuidor local o la oficina de ventas de Genie que aparece en la lista. Uno de los principios de Genie es la continua mejora de sus productos. Las especificaciones de productos están sujetas a cambios sin previo aviso y obligación por parte de Genie. Las fotografías y dibujos de este folleto solo aparecen con fines ilustrativos. Si desea instrucciones sobre el correcto uso de este equipo, consulte el Manual del operario de la Genie Z-34/22N. El incumplimiento de las instrucciones del manual del operario correspondiente al utilizar la plataforma Genie Z-34/22N o la actuación irresponsable de cualquier tipo por parte del operario puede causar lesiones graves o la muerte. Copyright © 2001 de Genie Industries. "Genie" y "Z" son marcas comerciales registradas de Genie Industries en EE.UU. y en otros países. L SP Z34N 0702. N° de pieza 65021SP