

STAR 11 STAR 12



- Compacto: Rotación de 360° en el gálibo.
- Desplazamiento hasta 2,5 m.
- Capacidad en cesta de 210 kg / 2 personas.
- Mandos eléctricos proporcionales.
- Gran autonomía (9 horas).

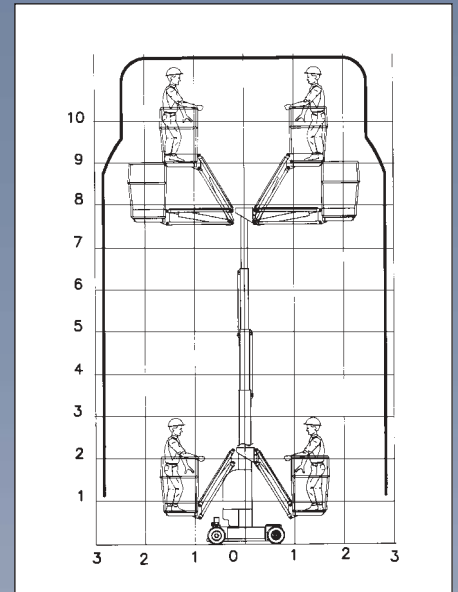
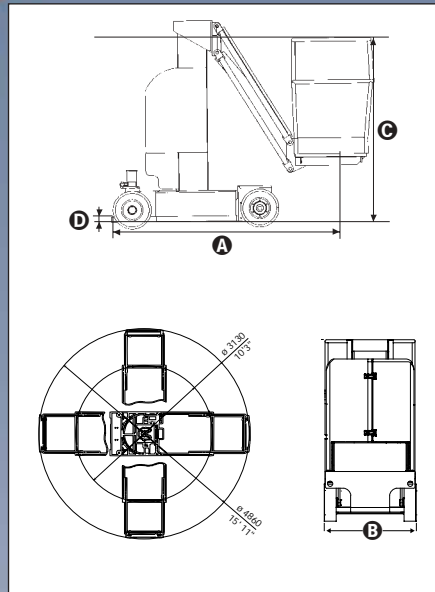


STAR 11 STAR 12

Mástiles verticales

Las ventajas Haulotte®

- Traslación eléctrica.
- Radio de giro muy corto que permite una excelente maniobrabilidad en zonas más obstaculizadas.
- Extensión cesta 0,80 m aumentando la superficie de trabajo.
- Velocidad de desplazamiento máxima de 5 km/h.
- Pendiente hasta el 25%.
- Traslación a plena altura.
- Robusto, fiable y de fácil mantenimiento.



EQUIPAMIENTO ESTÁNDAR

- Motor eléctrico 24 V.
- Baterías de tracción 24 V – 275 AH.
- Cargador de baterías 30 Amp.
- Indicador de carga de las baterías.
- Controlador de inclinación 3°.
- 2 velocidades de translación.
- 2 ruedas motrices y directrices.
- Puesta en rueda libre.
- Cuentahoras.
- Claxon en la cesta.
- 2 paradas de emergencia.
- 2 puestos de mando.
- Puesto de mando móvil en la cesta.
- Avisador de translación.

OPCIONES Y ACCESORIOS

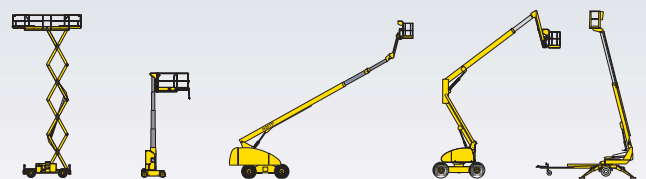
- Neumáticos no marcantes.
- Llenado centralizado.
- Luz de destellos.
- Squido de translación.
- Toma 220 V en la cesta.
- Toma de aire comprimido.

CARACTERÍSTICAS

| | STAR 11 | STAR 12 |
|----------------------------|------------------|---------|
| Altura de trabajo | 11 m | 12 m |
| Altura plataforma | 9 m | 10 m |
| Desplazamiento máximo | 2,5 m | 2,5 m |
| Capacidad máxima | 210 kg / 2 pers. | |
| Ⓐ Longitud replegada | 2,35 m | |
| Ⓑ Ancho total | 1,02 m | 1,25 m |
| Ⓒ Altura replegada | 2,20 m | 2,40 m |
| Ⓓ Distancia al suelo | 8 cm | |
| Dimensiones plataforma | 0,96 x 0,66 m | |
| Aliance trasero | 0 | |
| Velocidad de translación | 1,1 / 5 km/h | |
| Tiempo subida (seg.) | 31 | 32 |
| Radio de giro exterior | 2 m | 2,15 m |
| Rotación de la torreta | 360° | |
| Baterías | 24 V – 275 AH | |
| Autonomía | 9 horas | |
| Cargador incorporado | 30 A | |
| Pendiente máxima | 25% | |
| Controlador de inclinación | 3° | |
| Medidas neumáticos | 381/114 – 203,2 | |
| Peso total | 2470 kg | 2450 kg |



┌ D I S T R I B U I D O P O R ┐



Haulotte®